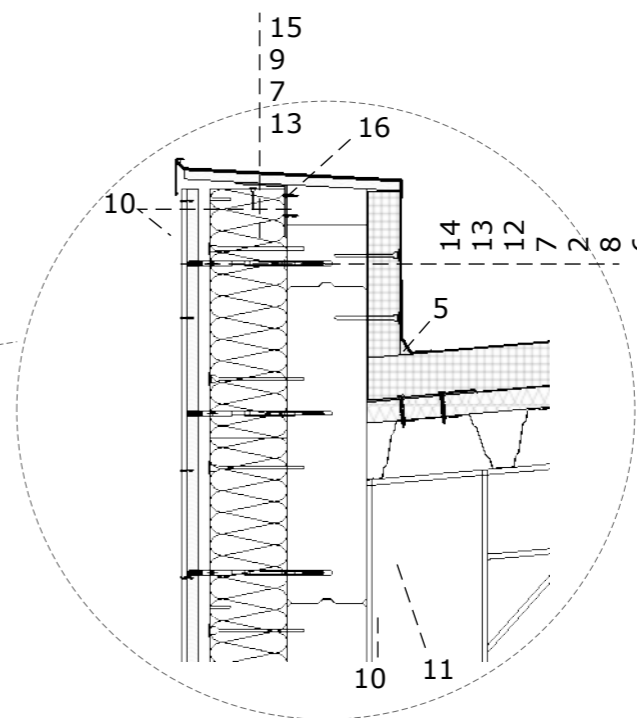
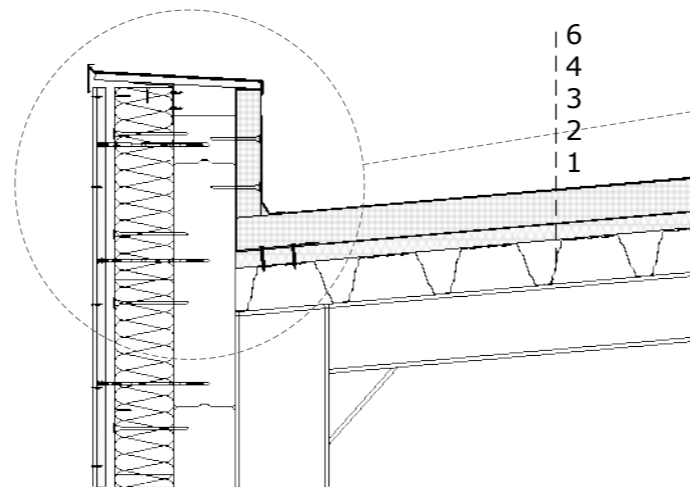


**ANNO 2000:
RENOVATIE:**

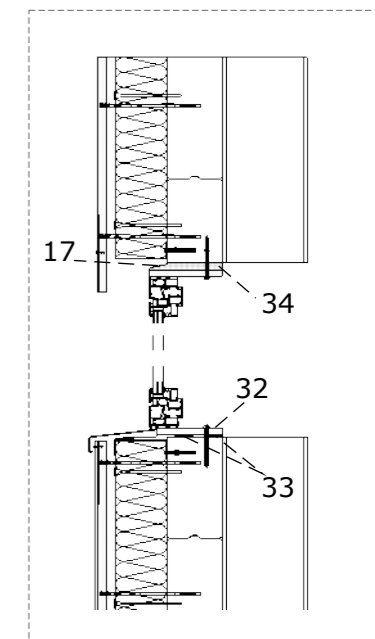
**cellenbeton 150mm
geventileerde gevel + minerale wol**

- 1 Steeldeck 106/250/3
- 2 Originele isolatie 50mm minerale wol
- 3 Bitumineuze originele dakdichting
- 4 Minerale wol 100mm (min. dubbel isolerend als 2)
- 5 Hoeklat of versterkte hoek
- 6 Dubbel laagse dakdichting bitumineus 3mm + 4mm
- 7 150mm cellenbeton
- 8 Minerale wol x cm
- 9 Watervaste plaat
- 10 Mechanische bevestiging
- 11 L-profiel (laat afzonderlijke uitzetting van wand en dak toe)
- 12 140mm minerale wol ($\lambda = 0,038W/mK$)
- 13 Dampopen regenscherm ($Sd/\mu d = 0,02m$)
- 14 Waterafstotende buitenbekleding
- 15 Dakrandprofiel
- 16 L-profiel 3mm
- 17 EPDM slab verlijmd
- 18 Druiplijst
- 19 Plastic schroef met brede spoed
- 20 Afstandsschroef inox $\varnothing 10mm$
- 21 Hardboard min. 8mm + EPDM strook aan verticale voeg
- 22 Ongeïsoleerde betonplint
- 23 Hechtlaag
- 24 Kramplaten
- 25 Klevende afstandshouder
- 26 Isolatieband 10mm
- 27 Noppenfolie
- 28 Inox profiel
- 29 Polybeton ter plaatse gestort
- 30 Drainagebuis
- 31 Gravelbak
- 32 Multiplex
- 33 Compressieband
- 34 Isolatieschuim
- 35 Afwerkingsprofiel

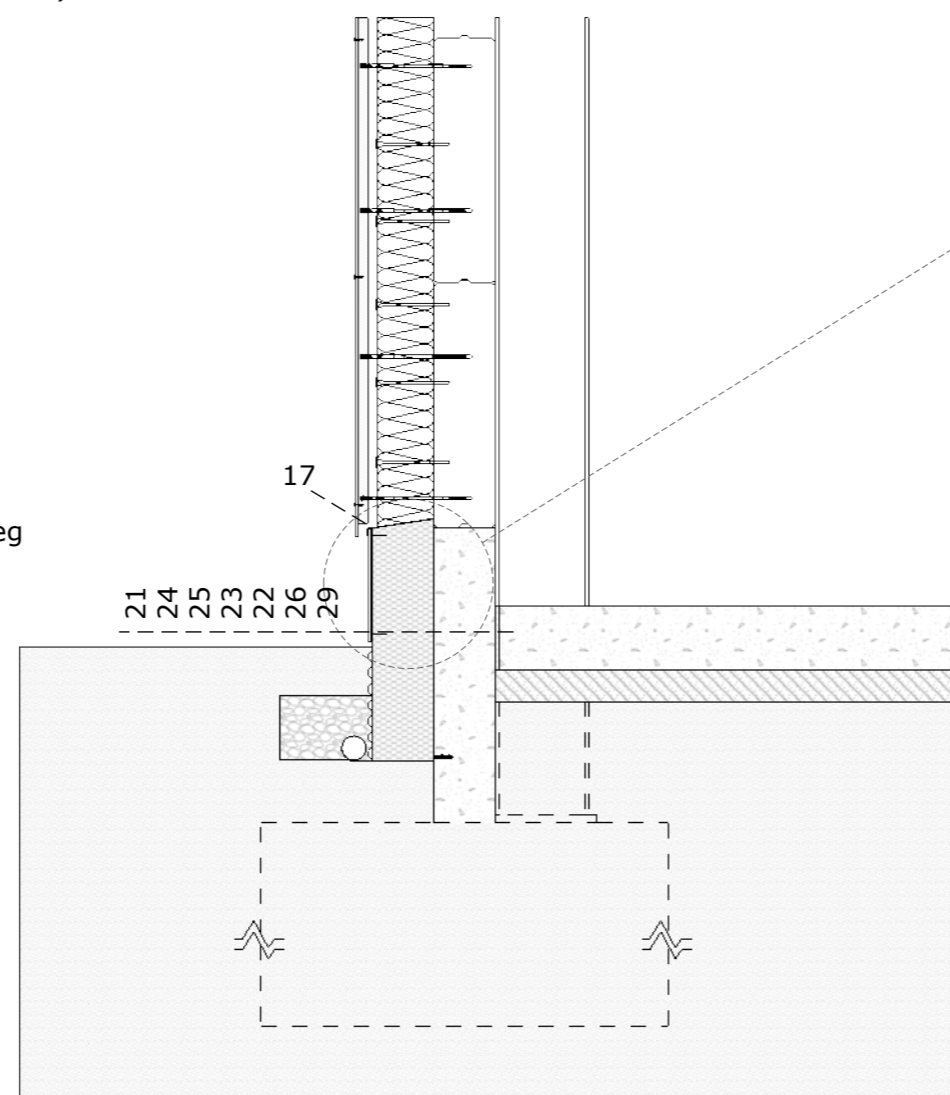
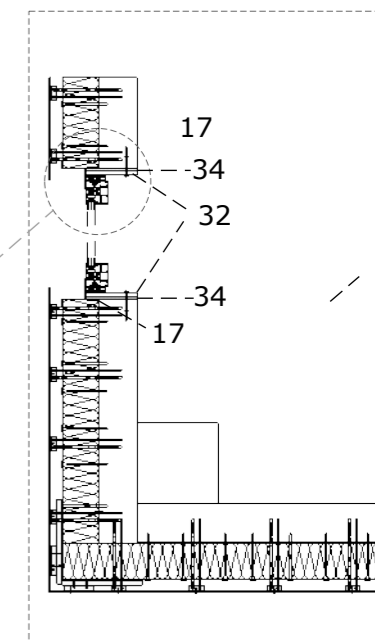


raamaansluitingen

vertikale snede



horizontale snede



doorsnede kmo gebouw

